

MF | Supporti

per barre 10 x 3 mm e guide DIN TH 35



RoHS
compliant

REACH
COMPLIANCE

Sono disponibili 4 tipologie (Tipo A, B, C, D) di supporti per barre 10 x 3 mm o per guida DIN TH 35. Vari modelli sono disponibili per ogni tipologia per offrire la soluzione più corretta per ogni applicazione.

La clip di fissaggio viene utilizzata per fissare le barre ai supporti. I supporti sono forniti con forature filettate M6 per fissare la clip di montaggio o la guida DIN tramite viti M6.

Clip di fissaggio Codice 36150

Caratteristiche

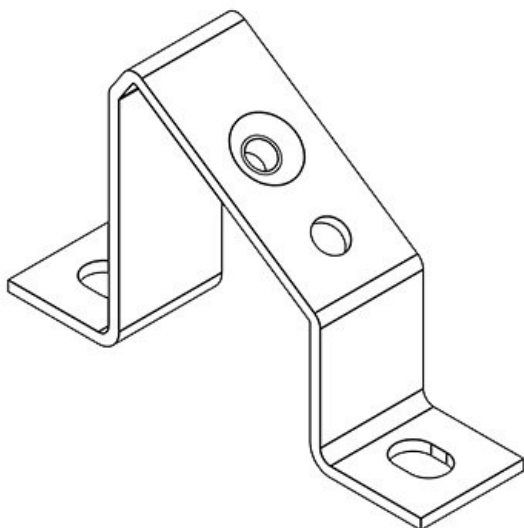
Materiale Acciaio con zincatura galvanica

Vantaggi e benefici

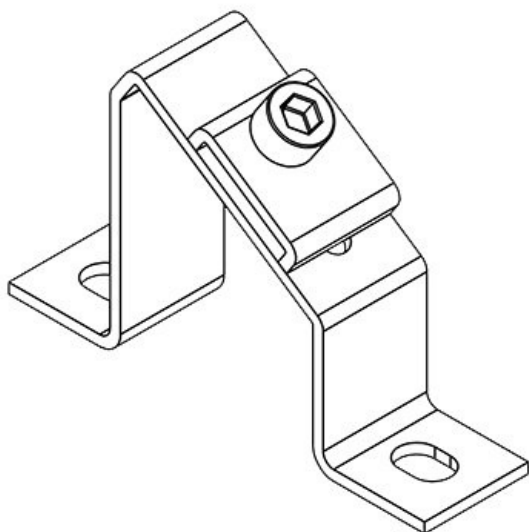
- Ampia scelta di supporti in diversi formati e altezze
- Permettono l'installazione rapida di barre 10 x 3 mm o della guida DIN TS35
- I supporti tipo D permettono anche il fissaggio di due guide DIN TS35

Tipi di prodotto

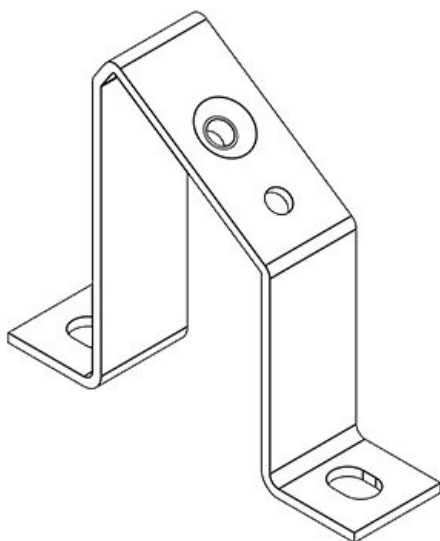
MF-A49



Codice	36056	Diam. dei fori	7 mm
EAN	4251269302	per viti	
	022		
Unità di imballaggio	10		
Lunghezza	80 mm		
Larghezza	20 mm		
Altezza	49 mm		
Numero di fori per viti	2		



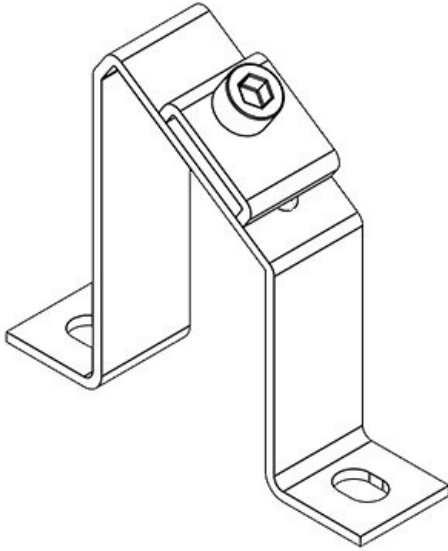
Codice **36058** Diam. dei fori **7 mm**
EAN **4251269302** per viti
039
Unità di **10**
imballaggio
Lunghezza **80 mm**
Larghezza **20 mm**
Altezza **49 mm**
Numero di fori **2**
per viti



Codice **36064** Diam. dei fori **7 mm**
EAN **4251269302** per viti
046
Unità di **10**
imballaggio
Lunghezza **80 mm**
Larghezza **20 mm**
Altezza **68 mm**
Numero di fori **2**
per viti

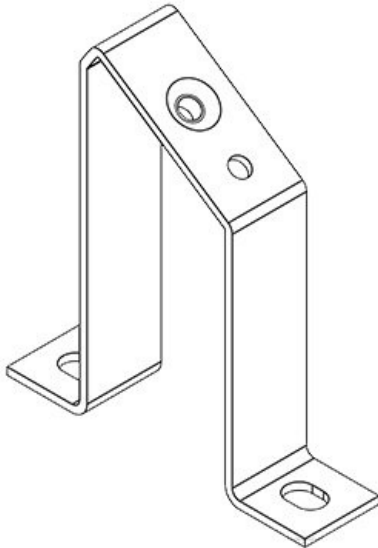
MF-A68 + Clip

Codice **36066** Diam. dei fori **7 mm**
EAN **4251269302** per viti
053
Unità di **10**
imballaggio
Lunghezza **80 mm**
Larghezza **20 mm**
Altezza **68 mm**
Numero di fori **2**
per viti

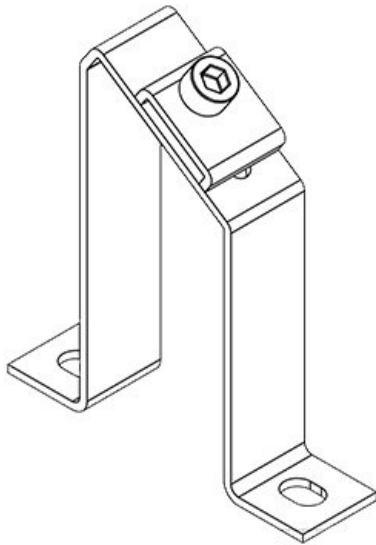


MF-A88

Codice **36072** Diam. dei fori **7 mm**
EAN **4251269302** per viti
060
Unità di **10**
imballaggio
Lunghezza **80 mm**
Larghezza **20 mm**
Altezza **88 mm**
Numero di fori **2**
per viti

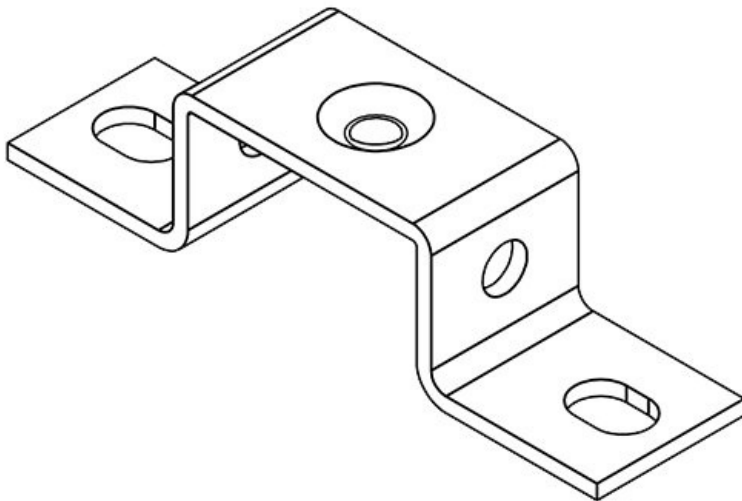


MF-A88 + Clip



Codice **36074** Diam. dei fori **7 mm**
EAN **4251269302** per viti
077
Unità di **10**
imballaggio
Lunghezza **80 mm**
Larghezza **20 mm**
Altezza **88 mm**
Numero di fori **2**
per viti

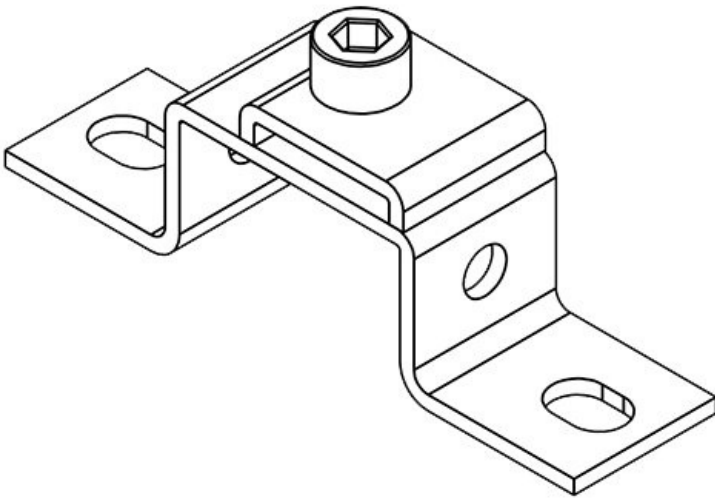
MF-B20



Codice **36000** Diam. dei fori **7 mm**
EAN **4251269301** per viti
889
Unità di **10**
imballaggio
Lunghezza **80 mm**
Larghezza **20 mm**
Altezza **20 mm**
Numero di fori **2**
per viti

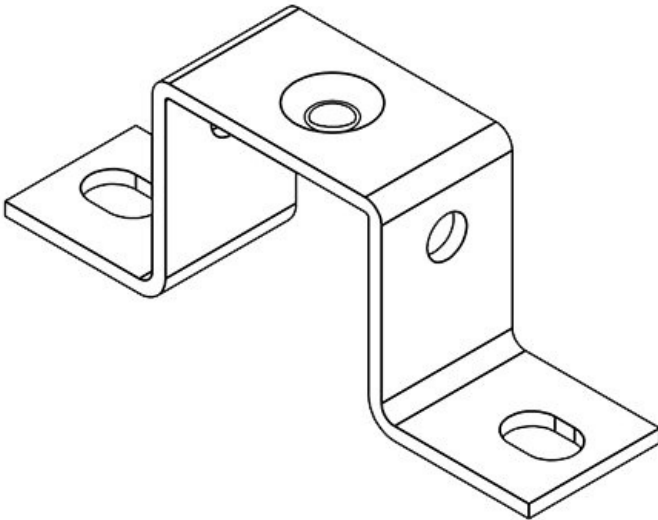
MF-B20 + Clip

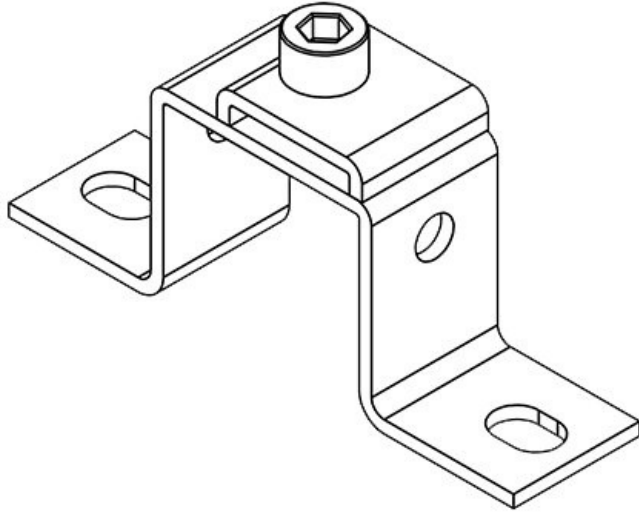
Codice **36002** Diam. dei fori **7 mm**
EAN **4251269301** per viti
896
Unità di **10**
imballaggio
Lunghezza **80 mm**
Larghezza **20 mm**
Altezza **20 mm**
Numero di fori **2**
per viti



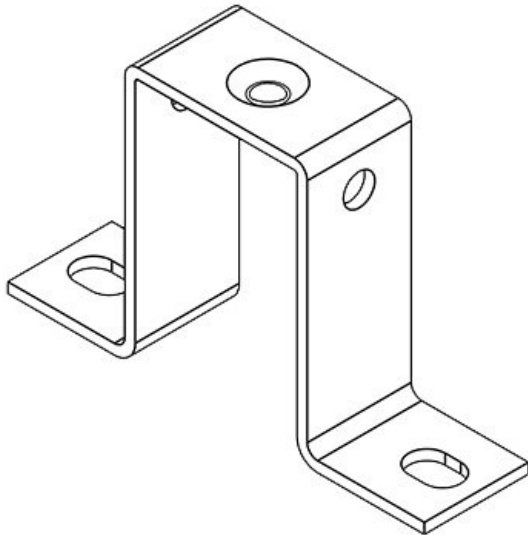
MF-B30

Codice **36008** Diam. dei fori **7 mm**
EAN **4251269301** per viti
902
Unità di **10**
imballaggio
Lunghezza **80 mm**
Larghezza **20 mm**
Altezza **30 mm**
Numero di fori **2**
per viti





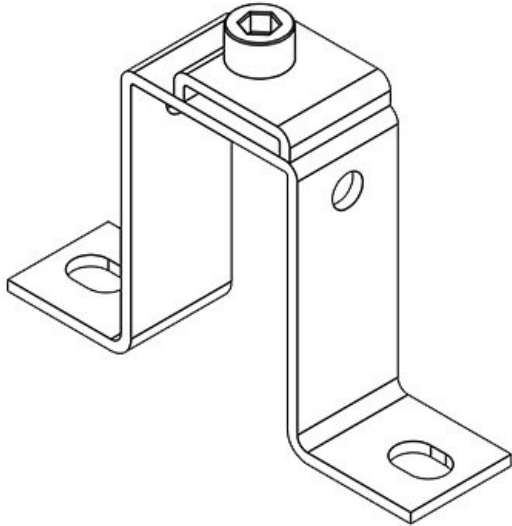
Codice **36010** Diam. dei fori **7 mm**
EAN **4251269301** per viti
919
Unità di **10**
imballaggio
Lunghezza **80 mm**
Larghezza **20 mm**
Altezza **30 mm**
Numero di fori **2**
per viti



Codice **36016** Diam. dei fori **7 mm**
EAN **4251269301** per viti
926
Unità di **10**
imballaggio
Lunghezza **80 mm**
Larghezza **20 mm**
Altezza **50 mm**
Numero di fori **2**
per viti

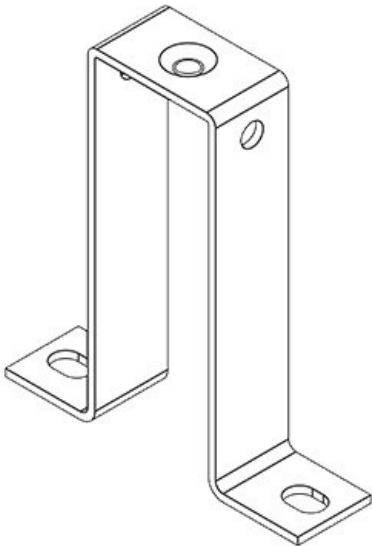
MF-B50 + Clip

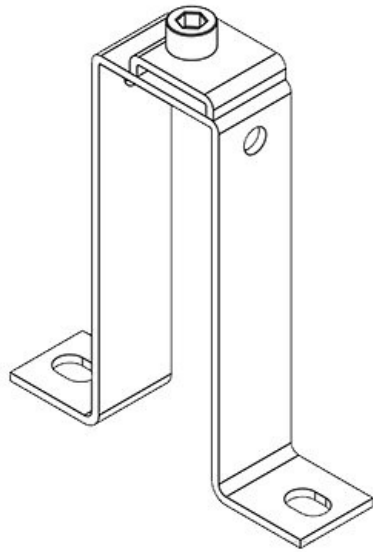
Codice **36018** Diam. dei fori **7 mm**
EAN **4251269301** per viti
933
Unità di **10**
imballaggio
Lunghezza **80 mm**
Larghezza **20 mm**
Altezza **50 mm**
Numero di fori **2**
per viti



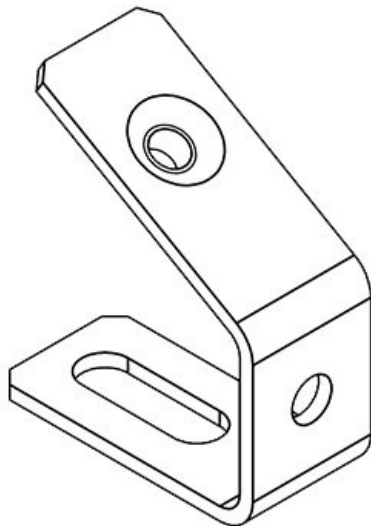
MF-B90

Codice **36024** Diam. dei fori **7 mm**
EAN **4251269301** per viti
940
Unità di **10**
imballaggio
Lunghezza **80 mm**
Larghezza **20 mm**
Altezza **90 mm**
Numero di fori **2**
per viti





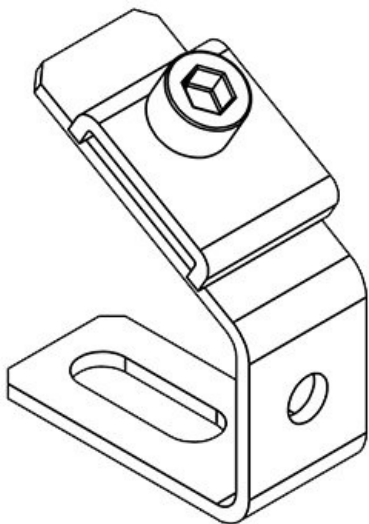
Codice **36026** Diam. dei fori **7 mm**
EAN **4251269301** per viti
957
Unità di **10**
imballaggio
Lunghezza **80 mm**
Larghezza **20 mm**
Altezza **90 mm**
Numero di fori **2**
per viti



Codice **36032** Diam. dei fori **7 mm**
EAN **4251269301** per viti
964
Unità di **10**
imballaggio
Lunghezza **40 mm**
Larghezza **18 mm**
Altezza **40 mm**
Numero di fori **1**
per viti

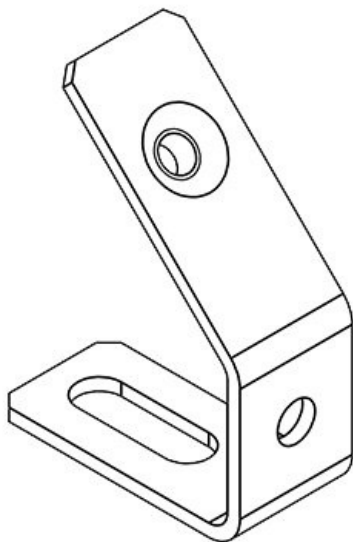
MF-C40 + Clip

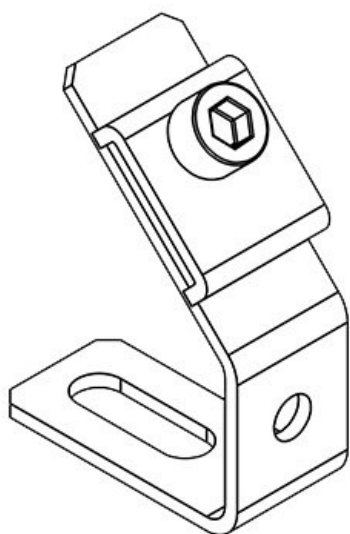
Codice **36034** Diam. dei fori **7 mm**
EAN **4251269301** per viti
971
Unità di **10**
imballaggio
Lunghezza **40 mm**
Larghezza **18 mm**
Altezza **40 mm**
Numero di fori **1**
per viti



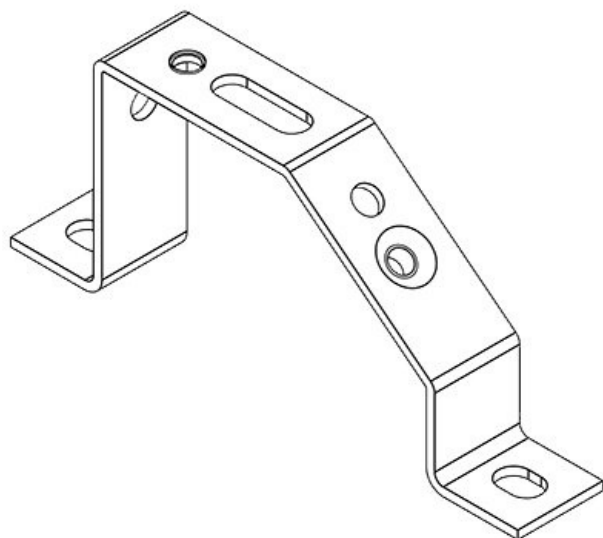
MF-C53

Codice **36040** Diam. dei fori **7 mm**
EAN **4251269301** per viti
988
Unità di **10**
imballaggio
Lunghezza **40 mm**
Larghezza **18 mm**
Altezza **53 mm**
Numero di fori **1**
per viti





Codice **36042** Diam. dei fori **7 mm**
EAN **4251269301** per viti
995
Unità di **10**
imballaggio
Lunghezza **40 mm**
Larghezza **18 mm**
Altezza **53 mm**
Numero di fori **1**
per viti



Codice **36048** Diam. dei fori **7 mm**
EAN **4251269302** per viti
008
Unità di **10**
imballaggio
Lunghezza **120 mm**
Larghezza **20 mm**
Altezza **49 mm**
Numero di fori **2**
per viti

Codice **36050** Diam. dei fori **7 mm**
EAN **4251269302** per viti
015
Unità di
imballaggio **10**
Lunghezza **120 mm**
Larghezza **20 mm**
Altezza **49 mm**
Numero di fori **2**
per viti

